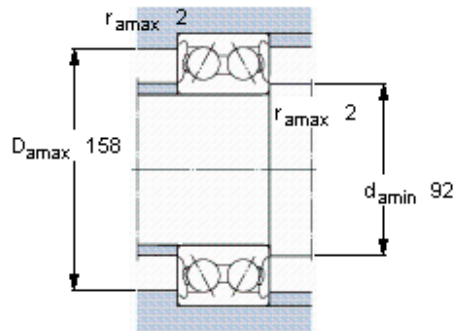
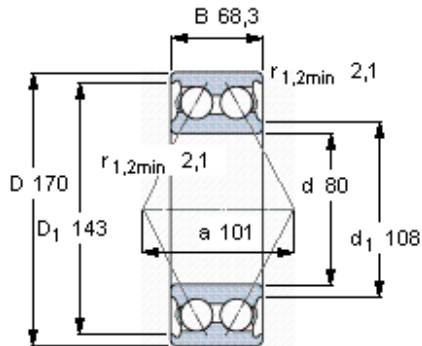


Kuličková ložiska s kosoúhlým stykem, dvě řady

Základní rozměry			Základní hodnoty zatížení		Hodnoty rychlosti		Označení
d	D	B	dynamické C	statické C0	Referenční rychlost	Omezující rychlost	
mm			kN		ot/min		** ložisko SKF Explorer
<b>80</b>	170	68,3	193	156	3800	3800	<b>3316 A *</b>



**Faktory výpočtu**

- $k_r$  0,07
- $e$  0,8
- $X$  0,63
- $Y_1$  0,78
- $Y_2$  1,24
- $Y_0$  0,66